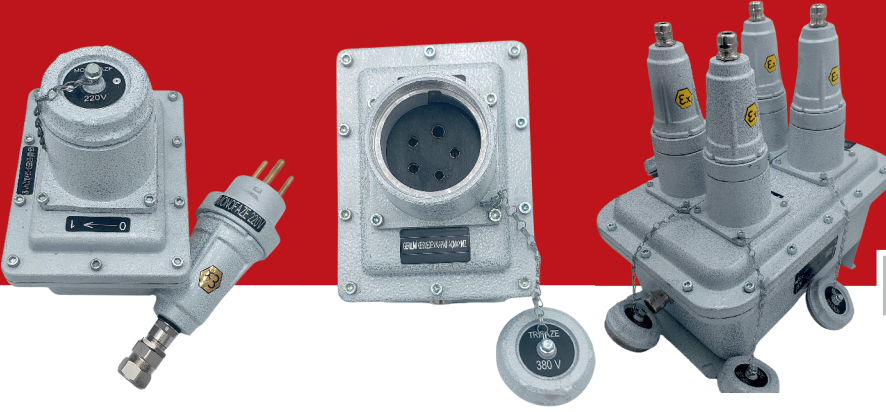


FS-Q FİŞ PRİZ / KOMBİNASYON



Exproof Ürün Özellikleri

| | |
|-----------------|--------------------------------------------------------------------|
| Bölge | : Zone 1/21 - Zone 2/22 |
| Grup / Kategori | : II 2G / 2D |
| Koruma Sınıfı | : db / tb |
| Patlama Grubu | : IIB / IIIC |
| Sıcaklık Sınıfı | : T5 / T5C° |
| Sertifika Kodu | : Ex II 2G Ex db IIB T5 Gb Ex II 2D Ex tb IIIC T95C° Db / IP 66 |

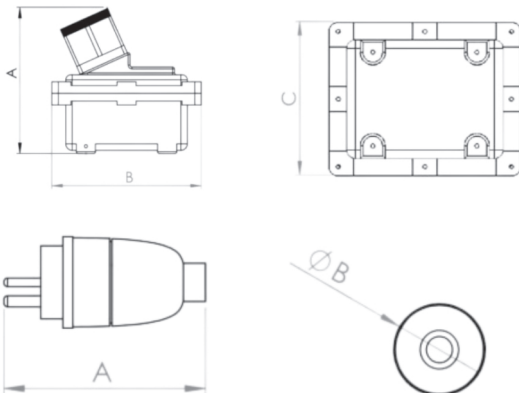
Mekanik Özellikler

| | |
|--------------|----------------------------------------|
| Gövde | : Alüminyum Gövde |
| Boya | : Elektrostatik Boya |
| Sızdırmazlık | : Yüksek Isıya Dayanıklı Silikon Conta |
| Civata | : Paslanmaz Çelik |
| Rakor Girişi | : 2x1/2" |

| FİŞ - PRİZ | KUTUP | VOLTAGE | AKIM |
|------------|------------|-----------|---------|
| FSQ-16 | 2P+T(PE) | 220V/250V | 16A-25A |
| FSQ-26 | 3P+T(PE) | 380V/415V | 16A-25A |
| FSQ-36 | 3P+T+N(PE) | 380V/415V | 16A-25A |
| FSQ-17 | 2P+T(PE) | 220V/250V | 32A |
| FSQ-27 | 3P+T(PE) | 380V/415V | 32A |
| FSQ-37 | 3P+T+N(PE) | 380V/415V | 32A |

| Ölçüler | A | B | C | K.G |
|---------|--------|-------|-------|------|
| FS-Q | 1300mm | 325mm | 130mm | 7 kg |

Teknik Çizim



Zone 1.21 / 2.21 / 2.22

Ex II 2G Ex db IIB T5 Gb
Ex II 2D Ex tb IIIC T95C° Db
IP 66