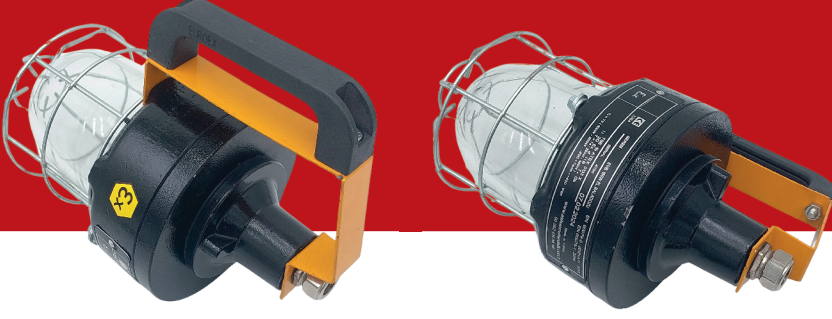


EV.X SEYYAR ARMATÜR



Exproof Ürün Özellikleri

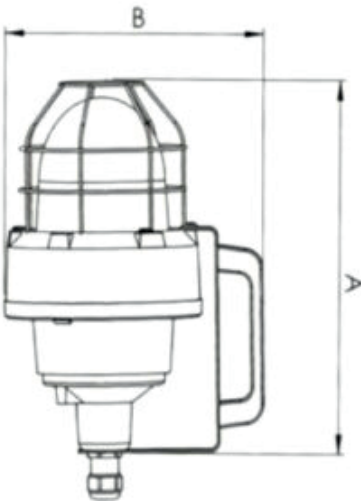
Bölge	: Zone 1/21 - Zone 2/22
Grup / Kategori	: II 2G / 2D
Koruma Sınıfı	: db / tb
Patlama Grubu	: IIB / IIIC
Sıcaklık Sınıfı	: T4 / T5
Sertifika Kodu	: Ex II 2G Ex db IIB T4/T5 Gb Ex II 2D Ex tb IIIC Db / IP 65

Mekanik Özellikler

Gövde	: Alüminyum Gövde
Cam	: Borosilikat Cam
Boya	: Elektrostatik Boya
Kafes	: Nbr Kauçuk
Duy	: E 27
Sızdırmazlık	: Yüksek Isıya Dayanıklı Silikon Conta
Askı Aparatları	: Paslanmaz Çelik
Civata	: Paslanmaz Çelik
Rakor Girişi	: 4x1/2" - 4x3/4"

Ölçüler	A	B	K.G
100w	230mm	130mm	3.15 kg
200w	330mm	180mm	4.88 kg
250w	330mm	180mm	4.88 kg

Teknik Çizim



Zone 1.21 / 2.21 / 2.22

Ex II 2G Ex db IIB T4/T5 Gb
Ex II 2D Ex tb IIIC Db
IP 65