

EJB.ES ANAHTAR EJB.EM ACİL STOP BUTON



Exproof Ürün Özellikleri

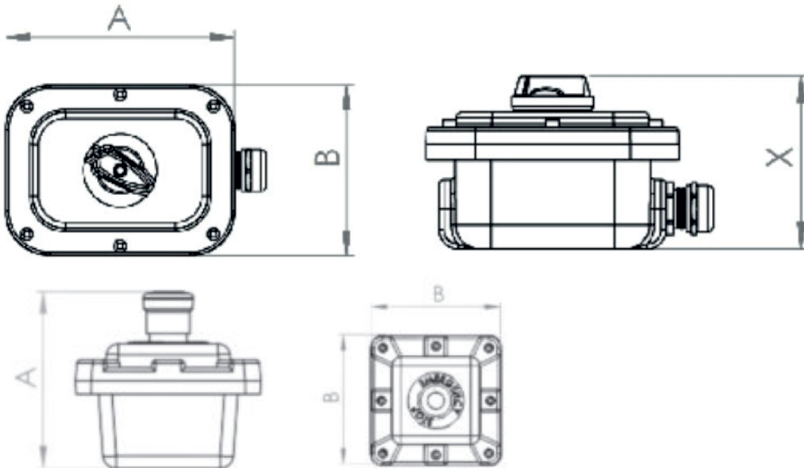
| | |
|-----------------|--|
| Bölge | : Zone 1/21 - Zone 2/22 |
| Grup / Kategori | : II 2G / 2D |
| Koruma Sınıfı | : db / tb |
| Patlama Grubu | : IIB / IIIC |
| Sıcaklık Sınıfı | : T6 / T85C° |
| Sertifika Kodu | : Ex II 2G Ex db IIB T6 Gb Ex II 2D Ex tb IIIC T85C° Db / IP 66 |

Mekanik Özellikler

| | |
|--------------|--|
| Gövde | : Alüminyum Gövde |
| Boya | : Elektrostatik Boya |
| Sızdırmazlık | : Yüksek Isıya Dayanıklı Silikon Conta |
| Civata | : Paslanmaz Çelik |
| Rakor Girişi | : 1/2" - 3/4" |

| Ölçüler | A | B | K.G |
|---------|-------|-------|-------|
| EJB.ES | 136mm | 140mm | 2.4kg |

Teknik Çizim



Exproof Acil Durum Anahtarı
(Emergency Button)



Zone 1.21 / 2.21 / 2.22

Ex II 2G Ex db IIB T6 Gb
Ex II 2D Ex tb IIIC T85C° Db
IP 66